



# АЗПИ

Общество с ограниченной ответственностью  
Управляющая компания  
«Алтайский завод прецизионных изделий»  
(ООО УК «АЗПИ»)

656023, Россия, Алтайский край, г. Барнаул  
пр. Космонавтов, 6/2, офис 1  
Факс: (3852) 502-400  
Телефон: (3852) 501-400  
www.azpi.ru | e-mail: [azpi@azpi.ru](mailto:azpi@azpi.ru)  
ОКПО 94989448; ОГРН 1062223013160;  
ИНН/КПП 2223054483 / 222301001

Руководителям организаций

Исх.№ 1646 от 21.11.2024г.

На вх. № \_\_\_\_\_ от \_\_\_\_\_

Информационное письмо

### Уважаемые партнеры!

ООО УК «АЗПИ» осуществляет поставки на конвейер ПАО «КАМАЗ» топливных систем аккумуляторного типа предназначенные для рядных двигателей семейства Р6 КАМАЗ 910 сельскохозяйственного назначения (тяжелые тракторы «Кировец» производства ПТЗ, кормоуборочные комбайны производства Ростсельмаш и т.д.).

Состав компонентов топливной системы аккумуляторного типа для двигателей сельскохозяйственного назначения и взаимозаменяемость с компонентами дорожного назначения приведены в таблице 1.

Таблица 1 – Состав ТА для двигателей сельскохозяйственного назначения

Наименование	Обозначение	Взаимозаменяемость с компонентами ТПСАТ для дорожного назначения
ТНВД	A-08-004-00-00-01 (-03)	Не взаимозаменяем с A-08-016-00-00-10 и 0 445 020 338
Инжектор	A-04-027-00-00-04	Не взаимозаменяем с A-04-027-00-00-00 и 0 445 120 534
Штуцер (коннектор)	A-04-027-01-00-00	Взаимозаменяем с F 00R J04 838
Гайка штуцера	A-04-022-01-02-00	Взаимозаменяем с F 00R J02 434
Топливный аккумулятор	A-11-040-00-00-03	Не взаимозаменяем с A-11-040-00-00-00 (-01) и 0 445 226 196
ТВД (1, 2 и 3 цилиндр)	A-12-098-01-00-01	Взаимозаменяем
ТВД (4, 5 и 6 цилиндр)	A-12-098-04-00-01	Взаимозаменяем
ТВД (аккумулятор – ТНВД)	A-12-105-00-00	Не взаимозаменяем с A-12-098-07-00-10 и A-12-098-08-00-10

С ноября 2024 года ООО УК «АЗПИ» предлагает к продаже на вторичном рынке инжекторы, ремонтные комплекты и запасные части, предназначенные для ремонта топливных систем двигателей **КАМАЗ-910** сельскохозяйственного назначения:



**ЦМКС**  
СИСТЕМА МЕНЕДЖМЕНТА СЕРТИФИЦИРОВАНА  
ГОСТ Р ИСО 14001-2016

1). Инжектор А-04-027-00-00-04 (см. Рисунок 1)



Рисунок 1 – Инжектор А-04-027-00-00-04

2). Распылитель А-02-009-00-00-05 (см. Рисунок 2);



Рисунок 2 – Распылитель А-02-009-00-00-05

3). Управляющий клапан А-06-001-00-00-02 (аналог F 00R J01 159) (см. Рисунок 3);



Рисунок 3 – Управляющий клапан А-06-001-00-00-02



4). Комплект запасных частей К-81-005-00-00-22 (см. Рисунок 4);



Рисунок 4 – Комплект запасных частей К-81-005-00-00-22

Состав комплекта запасных частей К-81-005-00-00-22:

№ п/п	Наименование	Обозначение	Аналог
1	Распылитель	A-02-009-00-00-05	-
2	Клапан управляющий	A-06-001-00-00-02	F 00R J01 159
3	Гайка распылителя	A-04-001-00-03-00	F 00R J02 219
4	Винт клапана	A-04-001-00-04-00	F 00R J01 005
5	Комплект колец уплотнительных	K-81-003-00-00-00	F 00R J02 176

5). Комплект запасных частей К-81-005-00-00-22.01 (см. Рисунок 5);



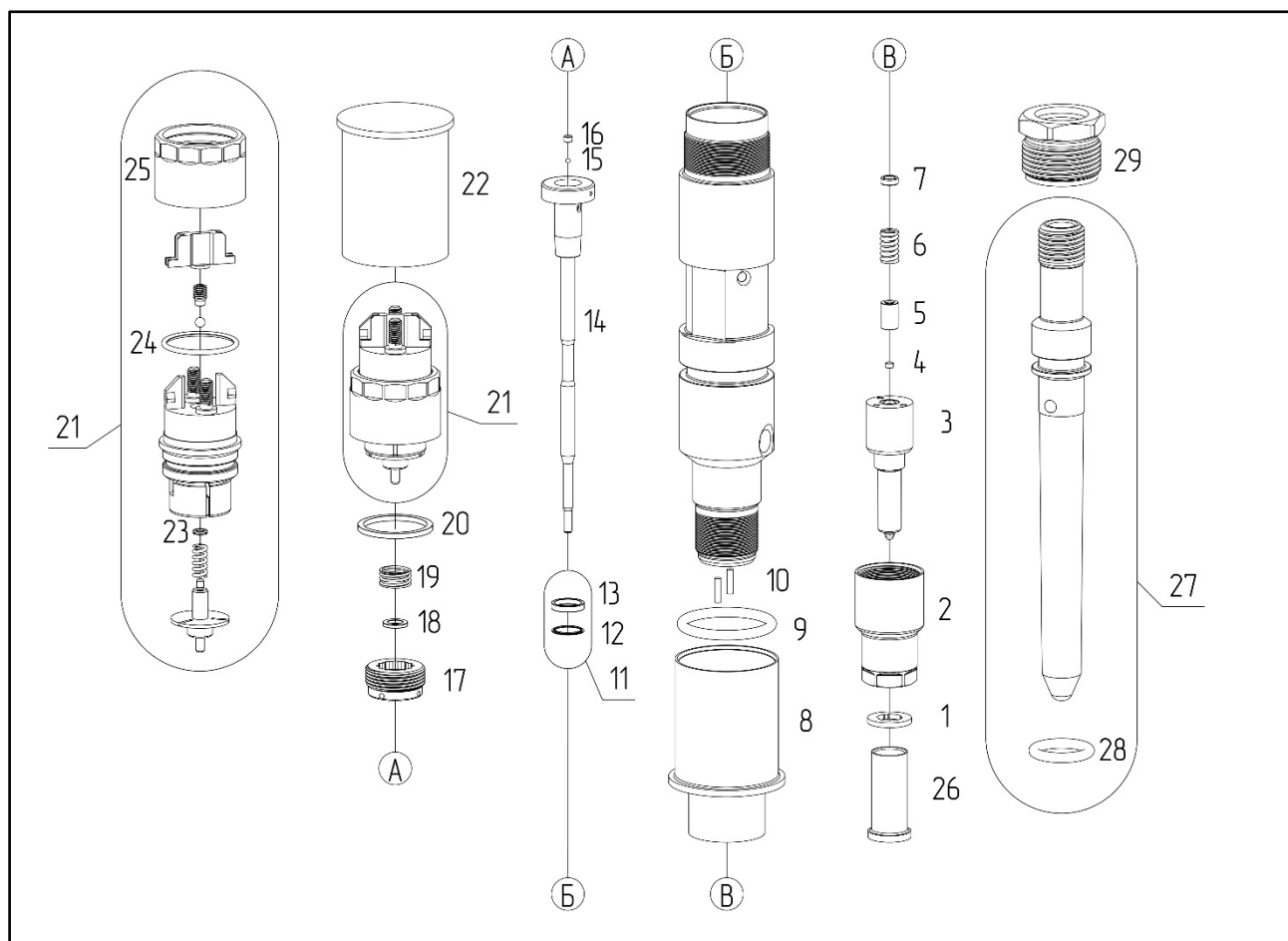
Рисунок 5 – Комплект запасных частей К-81-005-00-00-22.01

Состав комплекта запасных частей К-81-005-00-00-22.01:

№ п/п	Наименование	Обозначение	Аналог
1	Распылитель	A-02-009-00-00-05	-
2	Клапан управляющий	A-06-001-00-00-02	F 00R J01 159
3	Комплект колец уплотнительных	K-81-003-00-00-00	F 00R J02 176



**б). Запасные части для инжекторов А-04-027-00-00-04 (см. Рисунок 6);**



**Рисунок 6 – Запасные части для инжекторов А-04-027-00-00-04**

**Перечень запасных частей для инжекторов А-04-027-00-00-04:**


№ п/п	Наименование	Обозначение	Аналог	Кол-во
1	Прокладка	А-04-001-00-15-01	F 00R J01 453	1
2	Гайка распылителя	А-04-001-00-03-00	F 00R J02 219	1
3	Распылитель	А-02-009-00-00-05	-	1
4	Проставка регулировочная	А-04-001-00-05-00	F 00V C12 993	5
5	Штанга	А-04-001-00-06-00	F 00V C40 401	5
6	Пружина форсунки	А-04-001-00-09-01	F 00V C09 023	1
7	Прокладка	А-04-001-00-11-00	F 00V C10 990	5
8	Колпачок	А-04-024-00-07-02	-	1
9	Кольцо резиновое	024-029-30-2-6 ГОСТ 18829-2017	F 00R J00 534	5
10	Штифт	А-04-001-00-10-01	-	6
11	Комплект колец уплотнительных	К-81-003-00-00-00	F 00R J02 176	1
14	Клапан управляющий	А-06-001-00-00-02	F 00R J01 159	1
15	Шарик ГОСТ 32932-2014	А-04-001-00-17-01	F 00V C05 008	10
16	Упор шарика	А-04-001-00-07-00	F 00V C21 001	5
17	Винт клапана	А-04-001-00-04-00	F 00R J01 005	1
18	Шайба	А-04-001-00-08-00	F 00R J01 025	5
19	Пружина якоря нижняя	А-04-001-00-12-01	F 00R J01 006	1
20	Кольцо дистанционное	А-04-001-00-02-01	F 00R J00 957	5
21	Электромагнит	К-81-001-00-00-02	F 00R J02 703	1
22	Колпачок	А-04-011-00-14-00	-	1



№ п/п	Наименование	Обозначение	Аналог	Кол-во
23	Прокладка	A-13-001-00-03-00	F 00R J02 757	5
24	Кольцо	20x1,5	F 00R J00 222	5
25	Гайка электромагнита	A-04-001-00-18-00	F 00R J01 637	1
26	Заглушка распылителя	516.1112200	-	1
27	Штуцер	A-04-027-01-00-00	F 00R J04 838	1
28	Кольцо	014-019-30-2-6 ГОСТ 18829-2017	F 00R J01 571	5
29	Гайка штуцера	A-04-022-01-02-00	F 00R J02 434	1

Стоимость, наличие и условия поставки уточняйте у официальных дистрибьюторов АЗПИ.

Директор по развитию



Д.А. Любимов



**ЦМКС**  
СИСТЕМА МЕНЕДЖМЕНТА СЕРТИФИЦИРОВАНА  
ГОСТ Р ИСО 14001-2016